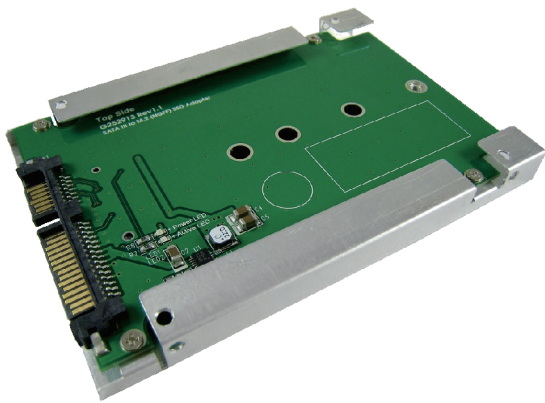


M.2 (NGFF) SSD to SATA III 转接卡带2.5"外壳



订购信息

产品型号	AD903D
产品描述	SATA III 转 M.2 NGFF SSD 转接卡带 2.5" SSD 铝制外壳

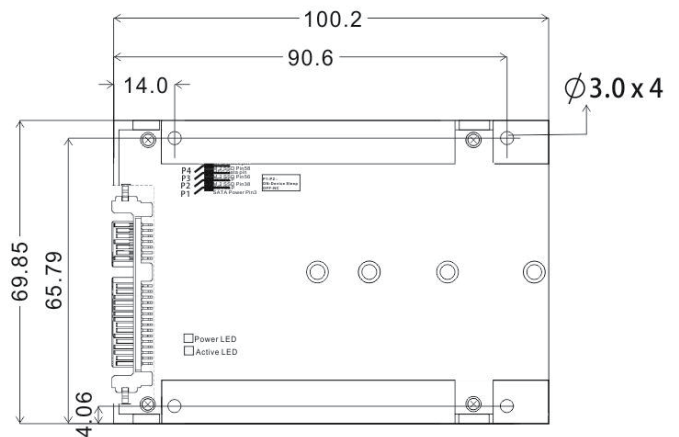
特色

- 2.5"/9.5mm(高) SSD 外壳外观尺寸大小
- M.2 (NGFF) 转 SATA III 模块
- 标准SATA DEVSLEP省电模式
 - Power Pin 3 致能Device sleep
- 在M.2 SSD 插座配置DEVSLEP
 - M.2 SSD pin 38 省电模式
- 连接SATA P3 到 M.2 P38
- 支援M.2 SSD P56 MFG DATA pin
- 支援M.2 SSD P58 MFG Clock pin
- 绿色 LED 指示SSD通电状态
- 红色 LED 指示SSD动作状态

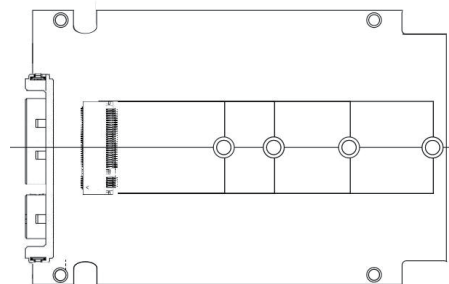
规格

- 支援 SATA Reversion 3.2
- 相容 PCI Express M.2 Spec. Version 1.0
- PWM synchronous buck converter Power IC
 - 提供最大电流3安培
 - 短路保护
 - 瞬间涌浪电流保护
 - 过热关闭供电保护
 - 静电保护 HBM (Human Body Mode)/2KV

外型尺寸(单位:mm)



正面



背面

支援 M.2(NGFF) SSD 规格大小

- Type 2280-D2-B-M: 80mm(L) x 22mm(W)
- Type 2260-D2-B-M: 60mm(L) x 22mm(W)
- Type 2242-D2-B-M: 42mm(L) x 22mm(W)
- Type 2230-D2-B-M: 30mm(L) x 22mm(W)

